

DESCRIPCIÓN ACCESORIOS RYLBRUN 32

A) Terminal de expansión RYLBRUN 32 y 2"

- 1.- *Racor* de acero INOX AISI 316 con extremo en rosca 1^{1/4}" GAS (32Gris, 32Negra) y 2"GAS (2"Gris) . (Fig.1)
- 2.- *Casquillo* interior de acero INOX tratado térmicamente para facilitar su posterior expansión mecánica. (Fig.2)
- 3.- *Junta de estanqueidad* fabricada en caucho sintético. (Fig.3)



B) Manguitos de unión Rylbrun 32 y 2"

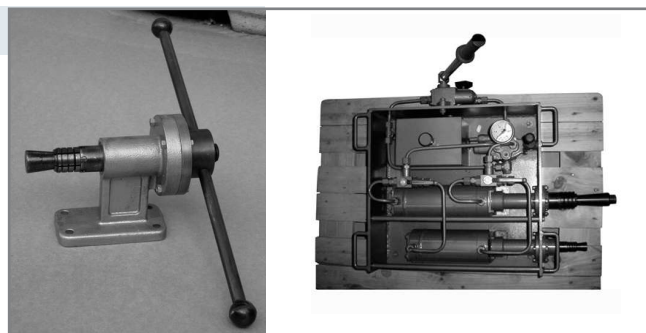
Manguito de unión entre Racores INOX AISI 316
conexión - rosca gas 1^{1/4}" hembra-hembra.

Manguito de unión entre Racores INOX AISI 316
conexión - rosca gas 2" hembra-hembra.



C) Máquina de racorado

Herramienta de fácil manejo que permite un rápido
y eficaz acoplamiento entre tubería y racores
mediante la expansión del casquillo interior.



D) Tapas de pozo

Para un diámetro exterior del entubado de 210 mm.

Para RYLBRUN 32 con rosca interior en ambos lados (arriba y abajo) de 1^{1/4}".

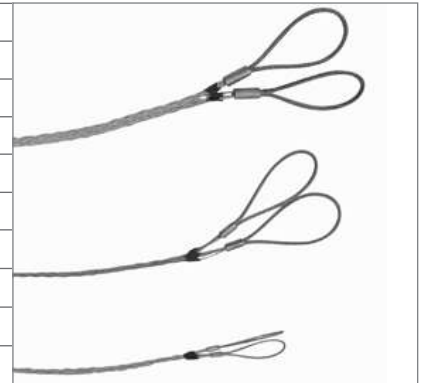
Para la tubería RYLBRUN 2" con rosca interior en ambos lados (arriba y abajo) de 2".

DESCRIPCIÓN ACCESORIOS RYLBRUN

E) Tira-cables

Maya abierta de doble gaza e hilo de acero que permite altas fuerzas de tracción, cuya aplicación es asegurar en el brocal del pozo la sujeción del cable eléctrico de alimentación de la bomba para evitar posibles deslizamientos. La medida del mismo dependerá del diámetro exterior del cable eléctrico.

Diámetro exterior del cable eléctrico		Longitud manguito (mm)	Carga máxima (Kg)
Mínimo (mm)	Máximo (mm)		
10	15	250	150
16	24	600	750
25	32	800	800
33	40	1200	1500
41	50	1500	2500
51	65	1500	2500
66	80	1900	2500
81	100	2000	3000



INDISPENSABLE:

Para instalaciones de más de 150 mt. de tubería flexible de diámetro 32mm.

F) Reducción - Adaptador inox AISI 316 entre el terminal y la bomba (*).

* Bajo pedido

G) Sistema de vaciado

Este dispositivo ha sido concebido para vaciar la columna de agua de la tubería, cuyo elevado peso dificulta su extracción. Este problema se presenta en aquellas instalaciones en las que se utiliza una válvula de retención a boca de bomba.

El sistema, de gran facilidad de uso e instalación, nos permite vaciar totalmente la columna de agua desde la boca de pozo hasta el nivel estático.

El sistema consta de 3 partes: Plomada, fusible y casquillo de vaciado.




H) Rodillo de montaje desmontable - Para instalación de la tubería de 32mm hasta 6".



DESCRIPCIÓN ACCESORIOS RYLBRUN


RACORES CÓNICOS DESMONTABLES

Diámetros	2"	3"	4"	5"	6"
Material utilizado	ACERO INOX AISI 316				
Acople rosca exterior	2" GAS	3" GAS	4" GAS	BRIDA PN 16 DIN	
Acople rosca interior	1"1/2 GAS	2"1/2 GAS	3" GAS		
Diámetro máx. (mm)	100	130	160	205	248
Longitud de rosca (mm)	234	291	352	-	-
Longitud total (mm)	112	160	160	200	267
Peso (kg)	2,37	5,85	11,35	20,50	34,65
Llave a utilizar	ALLEN8	ALLEN10	ALLEN14	ALLEN17	ALLEN17



EMPALMES CÓNICOS RYLBRUN MANGUERA - MANGUERA

Diámetros	2"	3"	4"
Material utilizado	ACERO INOX AISI 316		
Diámetro max. (mm)	100	130	166
Longitud total (mm)	136	207	208
Llave a utilizar	ALLEN8	ALLEN10	ALLEN14
Peso (kg)	3,64	9,20	14,16



RACORES RYLMATIC DESMONTABLES

Diámetros	2"	3"	4"
Material utilizado	ACERO INOX AISI 316		
Acople rosca exterior	2"GAS	3"GAS	4"GAS
Diámetro máx. (mm)	72,50	102,00	132
Longitud de rosca (mm)	234	291	352
Longitud total (mm)	218	263	296,5
Peso (kg)	2,67	6,05	-
Llave a utilizar	Llave stillson		
	24"	48"	48"



DESCRIPCIÓN ACCESORIOS RYLBRUN

TERMINALES DE HIERRO GALVANIZADO

racorados con hileteado inox

ATENCIÓN: para instalaciones de profundidad inferior a 50 mts

Con pletina soldada*	2"	3"	4"	5"	6"	
Conexión	BRIDA PN16					
Diámetro máx.	139	183	219	252	285	
Longitud total	147	148	152	157	167	
Peso	2,33	4,27	6,42	8,90	11,28	
Con rosca*	2"	3"	4"	5"	6"	
Conexión	rosca GAS 2"	rosca GAS 3"	rosca GAS 4"	rosca GAS 5"	rosca GAS 6"	
Diámetro máx	60	88	113	138	164	
Longitud Rosca	234	291	352	-	-	
Longitud total (mm)	147	147	152	157	167	
Peso	0,99	1,60	2,50	3,59	5,07	* Estos terminales se acoplan en nuestras instalaciones.

UTILES PARA INSTALAR Y EXTRAER TUBERÍAS

1.- Rodillo de montaje.

	MEDIDAS
Rodillo de montaje grande	1500x840x800
Rodillo de montaje pequeño	750x420x400

2.- Pinzas

Hay dos tamaños. Aseguran la fijación de la tubería durante las operaciones de la instalación.



3.- Cáncamos (sólo para desmontables cónicos de 2", 3" y 4").

Hay 3 tamaños. Su rosca acopla directamente con la rosca interior del racor y el anillo se utiliza como argolla para la tracción.

