

VÁLVULA DE BOLA DE 1" PARA B.I.E.S

Válvula de bola, de paso total roscada hembra para montarse en la entrada de las B.I.E.S, según norma EN-67 (parte1).

Fabricadas en latón cromado, con toma de 1/4" para manómetro, dispone de un volante reductor 1 a 4, para minimizar el esfuerzo necesario para su accionamiento y evitar golpes de ariete.

Posibilidad para montar precinto en el volante.



Válvula	1" (25mm)
Roscas entrada-salida	1" BSP (Hembra)
Cuerpo	Latón cromado
Esfera	Latón cromado
Paso agua mínimo	25 mm
Accionamiento	360° con volante reductor 1-4

VÁLVULA DE GLOBO DE 1-1/2" PARA B.I.E.S

Válvula de globo (cierre por asiento), con entrada y salida a 90°, para montarse en la entrada de las B.I.E.S, según norma EN-671 (parte 2).

Fabricadas en latón, con toma de 1/4" para manómetro, y volante de aluminio inyectado para su accionamiento.



Válvula	1-1/2" (45mm)
Roscas entrada-salida	1-1/2" BSP(Hembra)
Ángulo bocas	90°
Accionamiento	2-1/2 (Vueltas)

VÁLVULAS MARIPOSA para instalaciones

Válvulas de mariposa para instalaciones de tubería embridada o ranurada, tanto en sectorización de sistemas contra incendios (sprinklers, BIES,...), como en los colectores de presión de grupos de bombeo, o en instalaciones en general. En el caso de tubería ranurada, permiten su montaje rápido sin necesidad de bridas o soldadura.

BUTTERFLY SERIE 50 (VÁLVULAS DE MARIPOSA CON VOLANTE REDUCTOR, PARA MONTAR ENTRE BRIDAS)

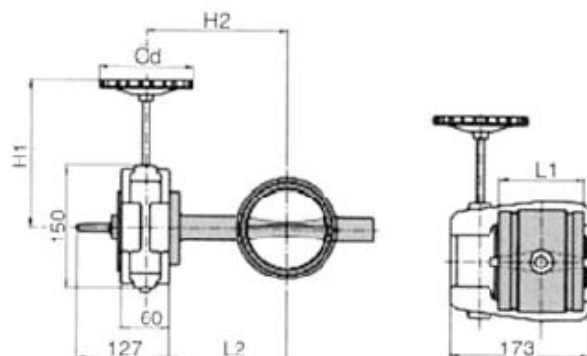
- Tipo Wafer para montarse entre bridas DIN.
- Accionamiento con volante reductor.
- Indicador de posición mecánico.
- Presión de trabajo 16 bar.
- Cuerpo en fundición de hierro, pintado, y eje en acero inox.
- Disco de fundición niquelado.



D.N.	Bridas en tubo
2"	2" DIN PN16
2- 1/2"	2- 1/2" DIN PN16
3"	3" DIN PN16
4"	4" DIN PN16
6"	6" DIN PN16
8"	8" DIN PN16

BUTTERFLY SERIE 100 (VÁLVULA RANURADA DE MARIPOSA, CON VOLANTE REDUCTOR HOMOLOGADA FM/UL)

- Accionamiento con volante reductor.
- Indicador de posición mecánico.
- Contactos eléctricos de posición.
- Presión de trabajo 12 bar.
- Cuerpo en fundición de hierro, recubierto con poliamida, eje en acero inox, y disco de bronce encapsulado en caucho EPDM.



D.N.	Ø Tubería (mm)	L1 (mm)	L2 (mm)	W (mm)	H1 (mm)	H2 (mm)
2- 1/2"	76,1	96.4	105	135	135	8.2
3"	88,9	96.4	112	135	142	9.0
4"	114,3	115.4	145	135	175	10.7
6"	168,3	132.4	179	193	209	15.2
8"	219,1	147.4	204	193	234	20.4

VÁLVULAS MARIPOSA para instalaciones

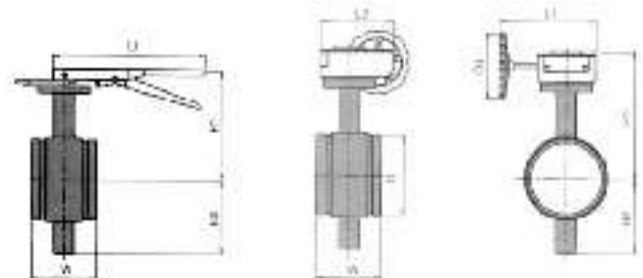
BUTTERFLY SERIE 120 (VÁLVULA RANURADA DE MARIPOSA, CON VOLANTE REDUCTOR)

- Accionamiento con volante reductor.
- Indicador de posición mecánico.
- Presión de trabajo 16 bar.
- Cuerpo en fundición de hierro, recubierto con Epoxi, eje en acero inox, y disco de fundición encapsulado en caucho EPDM.

D.N.	Ø Tubería (mm)	L1 (mm)	L2 (mm)	W (mm)	H1 (mm)	H2 (mm)
2"	60,3	190	127	81.0	135	70
2- 1/2"	76,1	190	127	97.0	140	75
3"	88,9	190	127	97.0	145	82
4"	114,3	190	127	116.0	170	100
6"	168,3	245	127	147.6	215	130
8"	219,1	295	127	147.6	255	175

BUTTERFLY SERIE 130 (VÁLVULA RANURADA DE MARIPOSA, CON PALANCA)

- Accionamiento por palanca con fijación de posición.
- Presión de trabajo 16 bar.
- Cuerpo en fundición de hierro, recubierto con Epoxi, eje en acero inox, y disco de fundición encapsulado en caucho EPDM.



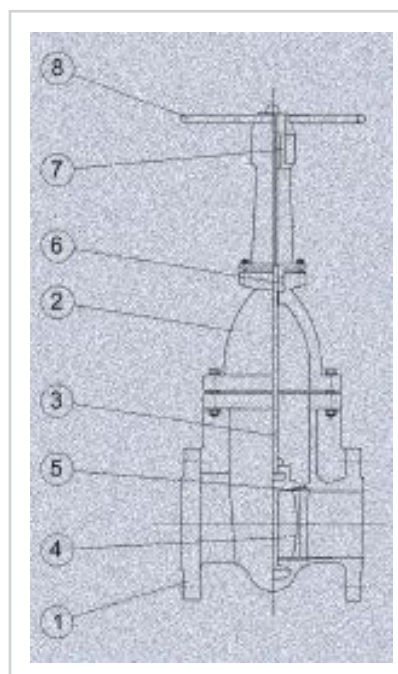
D.N.	Ø Tubería (mm)	L1 (mm)	L2 (mm)	W (mm)	H1 (mm)	H2 (mm)
2"	60,3	270	-	81.0	135	70
2- 1/2"	76,1	270	-	97.0	140	75
3"	88,9	270	-	97.0	145	82
4"	114,3	270	-	116.0	170	100
6"	168,3	350	-	147.6	215	130

VALVULAS DE COMPUERTA DE HUSILLO ASCENDENTE

WROWEN-GATE de 4" a 12"

Válvulas de compuerta de husillo ascendente para sectorización de redes de agua enterradas, y para líneas de aspiración/impulsión en grupos de bombeo.

Cierre metálico, fabricadas conforme a DIN 3352, con cuerpo y tapa en fundición, y eje en acero Inox. Entrada y salida con Bridas DIN 2533 para PN16.



Nº	MODELO	DIÁMETRO
1	CUERPO VÁLVULA	HIERRO FUNDIDO
2	TAPA	HIERRO FUNDIDO
3	EJE	INOX 311
4	COMPUERTA	HIERRO FUNDIDO
5	ASIENTO COMPUERTA	INOX 311
6	EMPAQUETADURA	GRAFITO
7	CASQUILLO DEL EJE	LATÓN
8	VOLANTE	HIERRO FUNDIDO

MODELO	VALVULA	CONEXIONES
G-4	Wromen Gate de 4" PN 16	Bridas DIN de 4"
G-6	Wromen Gate de 5" PN 16	Bridas DIN de 6"
G-8	Wromen Gate de 8" PN 16	Bridas DIN de 8"
G-10	Wromen Gate de 10" PN 16	Bridas DIN de 10"
G-12	Wromen Gate de 12" PN 16	Bridas DIN de 12"